



**FIREK 1 - Frontale**

**MANUALE**  
installazione uso manutenzione

Per ogni aggiornamento [www.edilkamin.com](http://www.edilkamin.com)

## INFORMAZIONE MARCATURA CE

La scrivente EDILKAMIN S.p.a. con sede legale in Via P. Moscati 8 - 20154 Milano - Codice Fiscale P. IVA 00192220192 dichiara sotto la propria responsabilità che i prodotti in copertina sono conformi al Regolamento UE 305/2011 ed alla Norma Europea armonizzata di prodotto in vigore.

La dichiarazione di prestazione è disponibile sul sito [www.edilkamin.com](http://www.edilkamin.com)

Altresì dichiara che:

i prodotti in copertina rispettano (dove applicabili) i requisiti delle direttive europee:

2014/35/UE-Direttiva Bassa Tensione

2014/30/UE-Direttiva Compatibilità Elettromagnetica

2011/65/UE-Direttiva RoHS

2009/125/UE-Ecodesign

2010/30/UE-Etichettatura

Gentile Signora / Egregio Signore

La ringraziamo e ci complimentiamo con Lei per aver scelto il nostro prodotto. Prima di utilizzarlo, Le chiediamo di leggere attentamente questo manuale, al fine di poterne sfruttare al meglio ed in totale sicurezza tutte le prestazioni.

Questo manuale è parte integrante del prodotto. Le chiediamo di custodirlo per tutta la durata di vita del prodotto. In caso di smarrimento, ne richieda al rivenditore una copia o la scarichi dall' area download del sito [www.edilkamin.com](http://www.edilkamin.com)

Dopo aver disimballato il prodotto, si assicuri dell'integrità e della completezza del contenuto.

In caso di anomalie si rivolga subito al rivenditore presso cui è stato acquistato cui va consegnata copia del certificato di garanzia e del documento fiscale d'acquisto.

Tutte le leggi locali e nazionali e le Norme Europee devono essere soddisfatte nell'installazione e nell'uso dell'apparecchio. Per l'installazione e per quanto non espressamente riportato, fare riferimento in ogni nazione alle norme locali.

Gli schemi presenti in questo manuale sono indicativi: non sono sempre dunque strettamente riferiti al prodotto specifico e in nessun caso sono contrattuali.

Il prodotto è identificato in modo univoco da un numero, il "tagliando di controllo" che trovate sul certificato di garanzia.

Le chiediamo di conservare :

- il certificato di garanzia che ha trovato nel prodotto
- il documento fiscale di acquisto che le ha rilasciato il rivenditore
- la dichiarazione di conformità che le ha rilasciato l'installatore.

Le condizioni di garanzia sono riportate nel certificato di garanzia presente nel prodotto.

### SIGNIFICATO DEI SIMBOLI

In alcune parti del manuale sono utilizzati i seguenti simboli:



#### **ATTENZIONE:**

leggere attentamente e comprendere il messaggio a cui è riferito poiché la non osservanza di quanto scritto, può provocare seri danni al prodotto e mettere a rischio l'incolumità di chi lo utilizza.



#### **INFORMAZIONI:**

una mancata osservanza di quanto prescritto comprometterà l'utilizzo del prodotto.

- Il prodotto non è progettato per l'uso da parte di persone, bambini compresi, le cui capacità fisiche, sensoriali, mentali siano ridotte.
- Il prodotto non è progettato per la cottura
- Il prodotto è progettato per bruciare legna asciutta nelle quantità e nei modi descritti in questo manuale.
- Il prodotto è progettato per uso interno e in ambienti con umidità normale
- Il prodotto deve essere installato in locali dove non ci siano pericoli di incendio
- In caso di incendio chiamare le autorità competenti. Non spegnere il fuoco con getti di acqua

I rischi di sicurezza possono essere causati, fra l'altro, da:

- contatto con fuoco e parti calde (es vetro e tubi). **NON TOCCARE PARTI CALDE** e , a prodotto spento ma caldo, utilizzare sempre il guanto. Si rischiano scottature altrimenti
- uso di prodotti non idonei per l'accensione (es alcool). **NON ACCENDERE NE' RAVVIVARE LA FIAMMA CON PRODOTTI LIQUIDI A SPRUZZO O LANCIAFIAMMA.** Si rischiano scottature gravi e danni a cose e persone.
- uso di combustibile diverso da legna asciutta. **NON BRUCIARE NEL FOCOLARE RIFIUTI, PLASTICHE O ALTRO DI DIVERSO DA LEGNA ASCIUTTA.** Si rischiano sporcamenti del prodotto, incendi della canna fumaria e si causano danni all'ambiente .
- uso di combustibile in quantità diverse dal raccomandato. **NON SOVRACCARICARE IL FOCOLARE.** Si rischiano sia deformazioni del focolare con rischi per la persona in caso di tentativi di sistemazione sia alterazioni irreversibili del colore della vernice sulle parti metalliche.
- pulizia del focolare a caldo. **NON ASPIRARE A CALDO.** Si rischia compromissione dell'aspiratore e eventualmente fumo in ambiente
- pulizia del canale da fumo con sostanze varie. **NON EFFETTUARE PULIZIE ARTIGIANALI CON PRODOTTI INFIAMMABILI.** Si rischiano incendi, ritorni di fiamma.
- pulizia del vetro caldo con prodotti non idonei. **NON PULIRE IL VETRO A CALDO NE' CON ACQUA O SOSTANZE DIVERSE DAI LAVAVETRI RACCOMANDATI O PANNI ASCIUTTI.** Si rischiano crepe nel vetro nonché danni permanenti non reversibili al vetro
- deposito di materiali infiammabili sotto le distanze di sicurezza indicate su questo manuale. **NON APPOGGIARE BIANCHERIA SUL PRODOTTO. NON COLLOCARE STENDIBIANCHERIA A DISTANZE INFERIORI A QUELLI DI SICUREZZA.** Tenere ogni forma di liquido infiammabile lontano dall'apparecchio in uso. Si rischia incendio.
- occlusione delle aperture di areazione nel locale o degli ingressi di aria. **NON OCCLUDERE LE APERTURE DI AREAZIONE, NE' BLOCCARE LA CANNA FUMARIA.** Si rischiano ritorni di fumo in ambiente con danni a cose e persone.
- utilizzo del prodotto come appoggio o scala. **NON SALIRE SUL PRODOTTO NE' UTILIZZARE COME APPOGGIO.** Si rischiano danni a cose e persone
- utilizzo della prodotto a focolare aperto . **NON UTILIZZARE IL PRODOTTO A PORTA APERTA.**
- aggiunta di combustibile e apertura porta avvicinandosi al fuoco con abiti infiammabili e larghi. **NON aprire la porta o avvicinarsi al vetro con abiti larghi infiammabili, le cui estremità potrebbero incendiarsi.**
- apertura della porta con fuoriuscita di materiale incandescente. **NON gettare materiale incandescente fuori dal prodotto.** Si rischia incendio.

In caso di dubbi, non prendere iniziative autonome, ma contattare il rivenditore o l'installatore.

## CARATTERISTICHE TECNICHE ai sensi EN 13229

I dati riportati sono indicativi e rilevati in fase di certificazione presso organismo notificato nelle condizioni di norma.

	<b>FIREK 1</b>	
	Potenza Nominale	
Potenza utile	15,2	kW
Rendimento	78	%
Emissione CO al 13% O <sub>2</sub>	0,059	%
Temperatura fumi	270	°C
Tiraggio	12	Pa
Consumo combustibile*	4,2	kg/h
Volume riscaldabile **	395	m <sup>3</sup>
Diametro condotto fumi	200	mm
Diametro condotto presa aria	200	mm
Peso con imballo	248-251	kg
Classe ambientale secondo DM 186	4 stelle	
Classe di efficienza energetica secondo il regolamento UE 2015-1186 (Classi A++/G)	A	

### NOTE SUI DATI TECNICI

- Per il calcolo del consumo si è usato un potere calorifico di 4,6 kW/Kg.
- Il volume riscaldabile è calcolato considerando una richiesta di calore di 33 Kcal/m<sup>3</sup> ora.
- Il prodotto può funzionare in sicurezza anche con tiraggio maggiore. Un tiraggio eccessivo potrebbe però comportare spegnimento e/o diminuzione di rendimento.

## DATI TECNICI PER DIMENSIONAMENTO CANNA FUMARIA

che deve comunque rispettare le indicazioni della presente scheda e delle norme di installazione

	<b>FIREK 1</b>	
	Potenza Nominale	
Temperatura uscita fumi allo scarico	324	°C
Tiraggio minimo	5	Pa
Portata fumi	14,6	g/s

L'apparecchio funziona a combustione intermittente, quindi è prevista la carica da parte dell'utilizzatore.

Il produttore si riserva di modificare i prodotti senza preavviso e a suo insindacabile giudizio per eventuali miglioramenti.

I disegni sono indicativi e non sempre riferiti al modello specifico.

<b>EK63 - FIREK</b>
<b>Indirect heating functionality: NO</b>
<b>Direct heat output: 15,2 kW (space heat output)</b>
<b>Indirect heat output: -- kW (water heat output)</b>

Fuel	Preferred fuel (only one):	Other suitable fuel(s):	$\eta_s$ [%]:	Space heating emissions at nominal heat output(*)				Space heating emissions at minimum heat output(**)(**)			
				PM	OGC	CO	NOx	PM	OGC	CO	NOx
				mg/m <sup>3</sup> at 13%O <sub>2</sub>				mg/m <sup>3</sup> at 13%O <sub>2</sub>			
Log wood, moisture content $\leq$ 25 %	yes	no	68,2	25	66	732	118				
Compressed wood with moisture content < 12 %	no	no									
Other woody biomass	no	no									
Non-woody biomass	no	no									
Anthracite and dry steam coal	no	no									
Hard coke	no	no									
Low temperature coke	no	no									
Bituminous coal	no	no									
Lignite briquettes	no	no									
Peat briquettes	no	no									
Blended fossil fuel briquettes	no	no									
Other fossil fuel	no	no									
Blended biomass and fossil fuel briquettes	no	no									
Other blend of biomass and solid fuel	no	no									

<b>Characteristics when operating with the preferred fuel only:</b>
Seasonal space heating energy efficiency $\eta_s$ [%]: <b>68,2</b>

Energy efficiency index EEI: <b>103</b>				Energy efficiency class: <b>A</b>			
Item	Symbol	Value	Unit	Item	Symbol	Value	Unit
<b>Heat output</b>				<b>Useful efficiency (NCV as received)</b>			
Nominal heat output	$P_{nom}$	<b>15,2</b>	kW	Useful efficiency at nominal heat output	$\eta_{th,nom}$	<b>78,0</b>	%
Minimum heat output (indicative)	$P_{min}$	--	kW	Useful efficiency at minimum heat output (indicative)	$\eta_{th,min}$	--	%
<b>Auxiliary electricity consumption</b>				<b>Type of heat output/room temperature control (select one)</b>			
At nominal heat output	$e_{l,max}$	--	kW	single stage heat output, no room temperature control	<b>NO</b>		
At minimum heat output	$e_{l,min}$	--	kW	two or more manual stages, no room temperature control	<b>NO</b>		
In standby mode	$e_{l,SB}$	--	kW	with mechanic thermostat room temperature control	<b>NO</b>		
<b>Permanent pilot flame power requirement</b>				with electronic room temperature control	<b>NO</b>		
Pilot flame power requirement (if applicable)	$P_{pilot}$	<b>N.A.</b>	kW	with electronic room temperature control plus day timer	<b>NO</b>		
				with electronic room temperature control plus week timer	<b>NO</b>		
				<b>Other control options (multiple selections possible)</b>			
				room temperature control, with presence detection	<b>NO</b>		
				room temperature control, with open window detection	<b>NO</b>		
				with distance control option	<b>NO</b>		
Contact details	Name and address of the manufacturer or its authorized representative.						
Tel. +39 02 937621 www.edilkamin.it mail@edilkamin.it	Manufacturer: EDILKAMIN SPA Via Mascagni 7 20020 Lainate (MI) – ITALY						

(\*) PM = particulate matter, OGCs = organic gaseous compounds, CO = carbon monoxide, NOx = nitrogen oxides  
 (\*\*) Only required if correction factors F(2) or F(3) are applied.

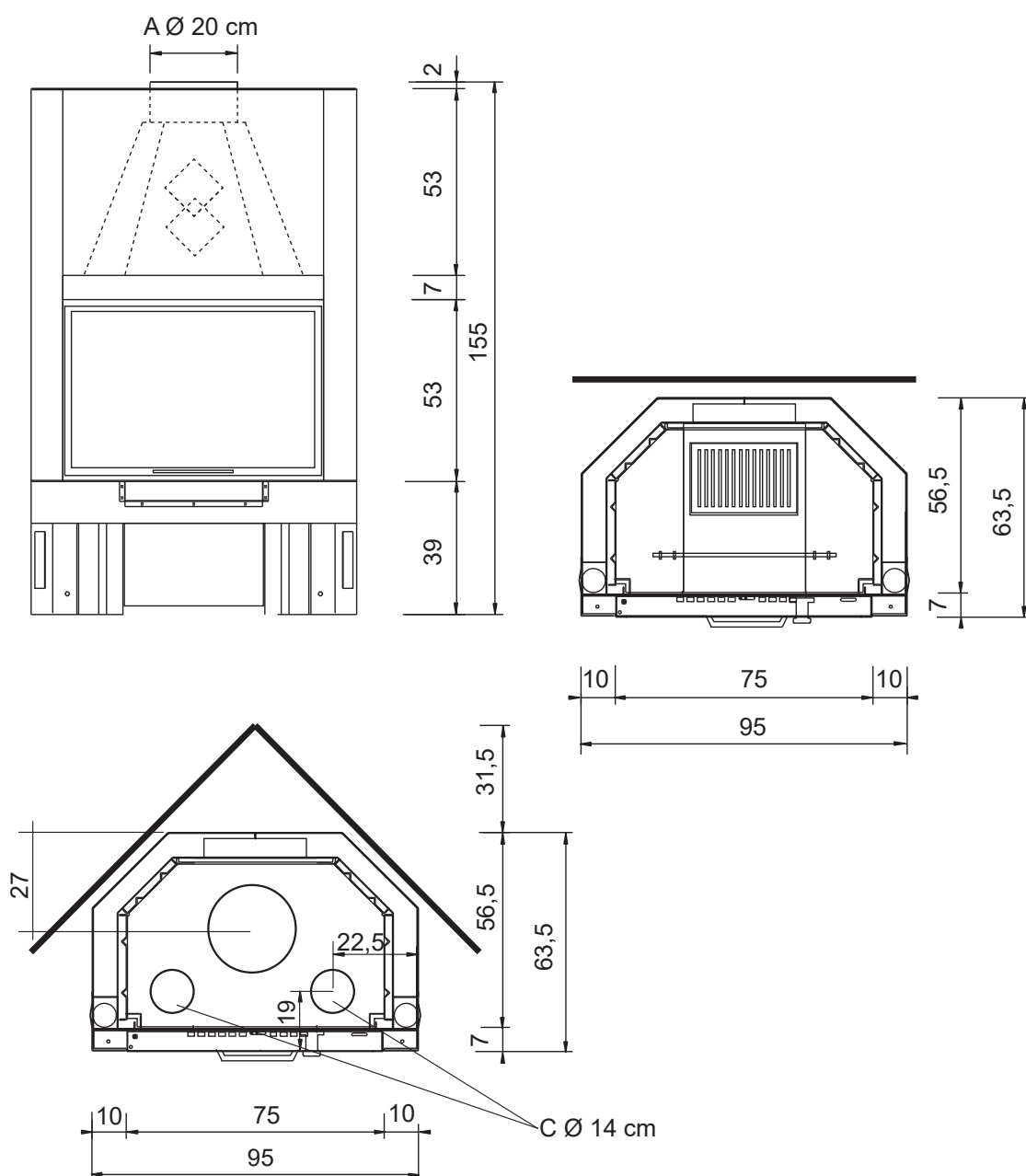
# DIMENSIONI

UTENTE/INSTALLATORE

- A : uscita fumi
- B : ingresso aria di combustione
- C : uscita aria per canalizzazione (se presente)
- D : mandata (per prodotti idro)
- E : ritorno (per prodotti idro)
- F : carico (per prodotti idro)

## FIREK 1 - dimensioni in cm

- dimensione focolare cm 78 x 48 x 53 (altezza)
- dimensione vetro: cm 67x45h



## PREPARAZIONE E DISIMBALLO

I materiali che compongono l'imballo non sono nè tossici né nocivi, pertanto non richiedono particolari processi di smaltimento.

Lo stoccaggio, lo smaltimento o eventualmente il riciclaggio è a cura dell'utilizzatore finale in conformità delle vigenti leggi in materia.



Si raccomanda di effettuare ogni movimentazione in posizione verticale con mezzi idonei prestando attenzione alle norme vigenti in materia di sicurezza.

Non rovesciare l'imballo e usare ogni cautela per i particolari da montare.



Il materiale dell'imballo (per esempio plastiche, fogli a pellicola) possono essere pericolosi per i bambini.

C'è rischio di soffocamento.

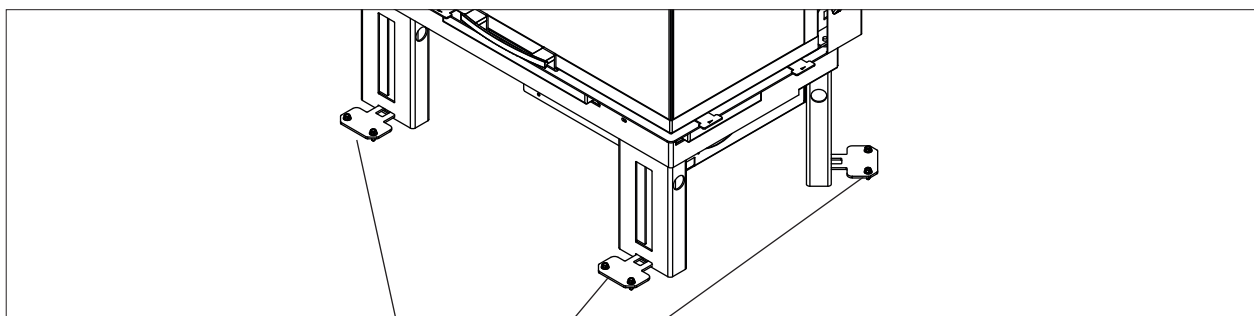
Tenere gli imballaggi lontano dai bambini.



## PER RIMUOVERE IL PRODOTTO DAL BANCALE

Rimuovere le staffe di fissaggio al bancale

Togliere il prodotto dal bancale e porre particolare attenzione affinché la porta e il suo vetro siano preservati da urti .



staffe di fissaggio al bancale

## ETICHETTATURA AMBIENTALE IMBALLAGGI ITALIA

- Ai sensi del decreto legislativo 3 settembre 2020, n. 116 e della decisione 97/129/CE , il materiale che compone l'imballaggio dell'apparecchio, v  gestito nel modo corretto, al fine di *facilitarne la raccolta, il riutilizzo, il recupero ed il riciclaggio ove questo sia possibile.*

Per la corretta gestione della raccolta dell' imballaggio, il consumatore finale deve seguire la tabella riportata nella quale ci sono tutte le indicazioni necessarie.

DESCRIZIONE	CODIFICA MATERIALE	SIMBOLO	INDICAZIONI PER LA RACCOLTA
-BANCALE IN LEGNO -GABBIA IN LEGNO -PALLET IN LEGNO	LEGNO FOR 50		Raccolta DIFFERENZIATA LEGNO Verifica col tuo Comune come conferire questo imballaggio all' isola ecologica
-SCATOLA IN CARTONE -ANGOLARE IN CARTONE -FOGLIO CARTONE	CARTONE ONDULATO PAP 20		Raccolta DIFFERENZIATA CARTA Verifica le disposizioni del tuo Comune
-BUSTA APPARECCHIO -BUSTA ACCESSORI -PLURIBALL -FOGLIO DI PROTEZIONE - ETICHETTE	POLIETILENE LD PE 04		Raccolta DIFFERENZIATA PLASTICA Verifica le disposizioni del tuo Comune
-POLISTIROLO -PATATINE	POLISTIROLO PS 6		Raccolta DIFFERENZIATA PLASTICA Verifica le disposizioni del tuo Comune
-REGGIA -NASTRO ADESIVO	POLIPROPILENE PP 5		Raccolta DIFFERENZIATA PLASTICA Verifica le disposizioni del tuo Comune.
-VITERIA -GRAFFE PER REGGIA	FERRO FE 40		Raccolta DIFFERENZIATA METALLO Verifica col tuo Comune come conferire questo imballaggio all' isola ecologica
-SACCHETTI POLIETILENE CONTENENTI SCHIUMA DI POLIURETANO	POLIURETANO 07 HDPE 02 + PUR		Raccolta INDIFFERENZIATA Verifica col tuo Comune come conferire questo imballaggio all' isola ecologica

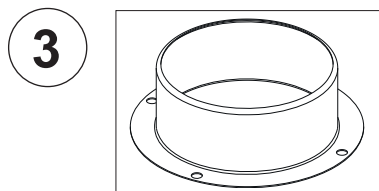
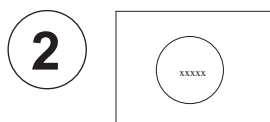
## IMBALLO

L'imballo presenta un'ispezione utile per verificare lo stato del prodotto.

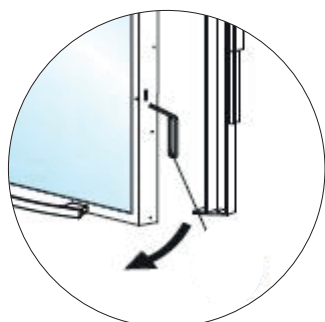
Verificare al ricevimento e segnalare subito al rivenditore eventuali anomalie.

L'imballo è costituito da un solo collo che contiene quanto sotto.

Descrizione	Numero in figura	Quantità	Uso
Caminetto	(1) a lato	1	*
Pastiglie antiossidanti	(2)	2	smaltire come rifiuto domestico
Raccordi R2	(3)	2	per canalizzazione in versione senza kit di ventilazione
Regolatore con cavi e sonda		1	per la regolazione della ventilazione

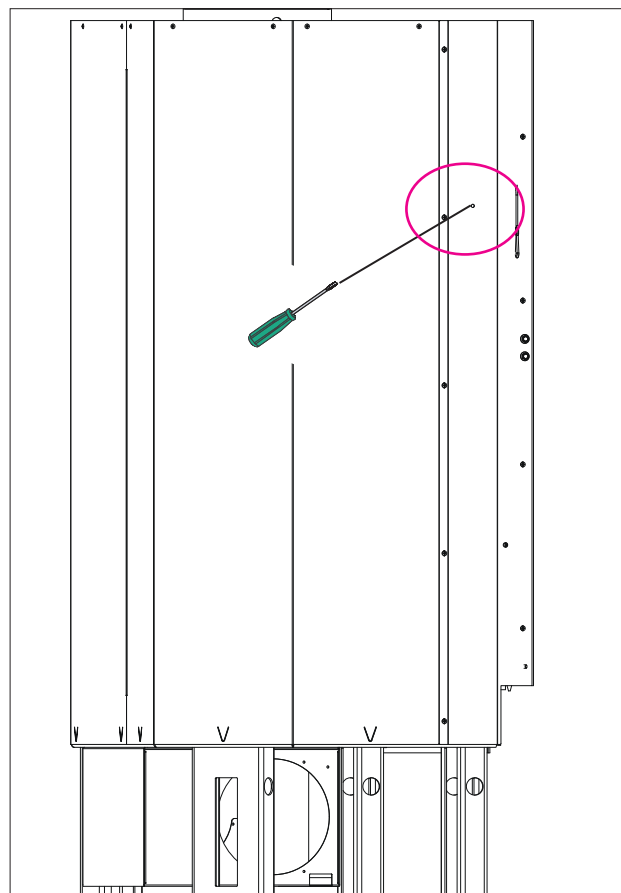
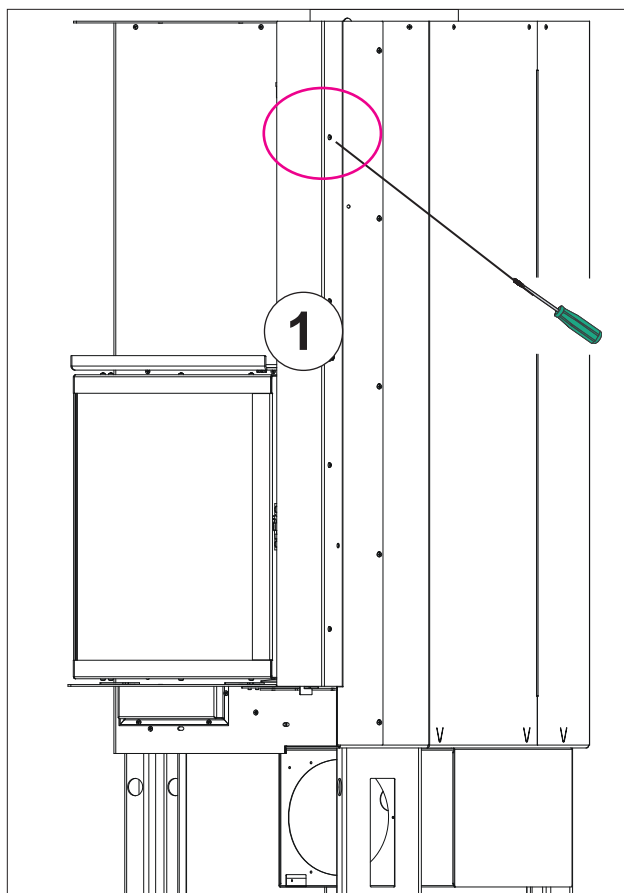


Per l'apertura ad anta, usare la chiave a brugola in dotazione:



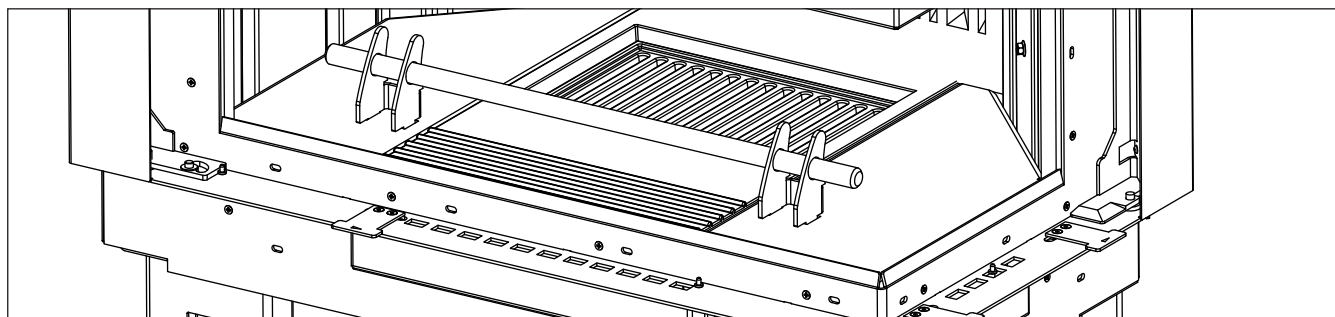


\* Togliere le viti sui lati PRIMA di alzare il portello.  
Sul prodotto sono presenti degli adesivi informativi



## PARALEGNA

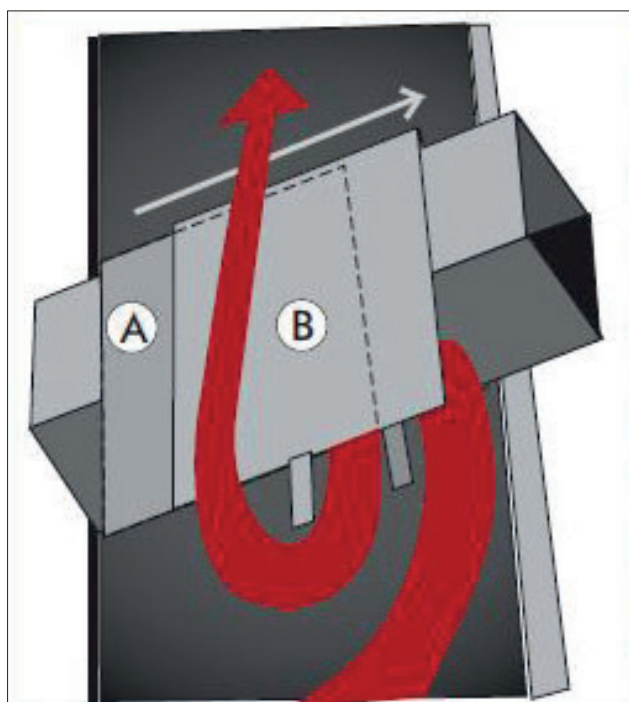
I paralegna sono fissati a incastro nel piano fuoco.  
La barra è incastrata sui paralegna.



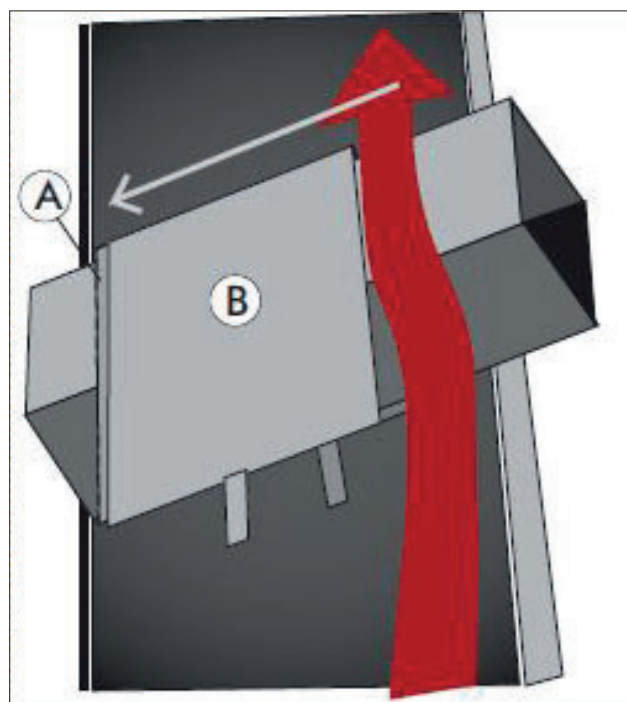
## DEFLETTORE FUMI

- Il monoblocco è dotato di deflettore fumi all'interno della cappa sopra il tubo scambiatore. Regolare il deflettore fumi in modo da compensare il tiraggio della canna fumaria come illustrato nella figura sottostante.

Deflettore (B) esteso "riduce la sezione passaggio fumi" e quindi il tiraggio della canna fumaria



Deflettore (B) rientrato "aumenta la sezione passaggio fumi" e quindi il tiraggio della canna fumaria



## PREMESSA SULLA INSTALLAZIONE

Ricordiamo che :

- l'installazione del prodotto deve essere effettuata da personale qualificato;
- tutte le leggi locali e nazionali e le norme europee devono essere soddisfatte nell'installazione e nell'uso del prodotto.
- In caso di installazione in condominio è necessario preventivo parere positivo dell'amministratore.

Di seguito diamo alcune indicazioni a carattere generale che non sostituiscono la verifica delle norme locali e non implicano alcuna responsabilità sul lavoro dell'installatore.



### ATTENZIONE

Se il caminetto non è in bolla ci possono essere problemi sullo scorrimento del portello.

## Verifica della idoneità del locale di installazione

- Il volume dell'ambiente deve essere superiore a 40 m<sup>3</sup>
- Non è ammessa l'installazione in camera da letto , nei bagni o in locali con presenza di altro prodotto che prelevi aria per la combustione dallo stesso locale o in locali con atmosfera esplosiva. Eventuali ventilatori di estrazione, se in funzione nello stesso ambiente o spazio in cui è installato il prodotto, possono causare problemi di tiraggio.
- In Italia verificare le compatibilità ai sensi UNI 10683 e UNI 7129 in presenza di prodotti a gas.
- Il pavimento deve poter sopportare il peso del prodotto e degli accessori.

## Protezione dal calore e distanze di sicurezza

### Installare il prodotto su pavimenti non combustibili o interporre una piastra isolante.

Tutte le superfici dell'edificio adiacenti al prodotto devono essere protette contro il surriscaldamento.

Le misure di isolamento da adottarsi dipendono dal tipo di superfici presenti.

Rispettare la seguente distanza minima da materiale infiammabile

- 15 cm dal retro non vetrato del prodotto
- 80 cm dai lati vetrati . Non posizionare materiali infiammabili a distanze inferiori.

## SISTEMA CAMINO

### (Canale da fumo, canna fumaria e comignolo)

Questo capitolo è redatto secondo le norme europee EN 13384, EN 1443, EN 1856, EN 1457. L'installatore deve tenere conto di queste e di ogni altra eventuale norma locale. Il presente manuale non è in alcun modo da ritenersi sostitutivo delle norme vigenti.

Il prodotto deve essere collegato a idoneo sistema di scarico fumi che garantisca l'evacuazione in completa sicurezza dei fumi prodotti dalla combustione.

Prima del posizionamento del prodotto, è necessario verificare che la canna fumaria sia idonea.

## CANALE DA FUMO, CANNA FUMARIA

Il canale da fumo (condotto che collega il bocchettone uscita fumi del focolare con l'imbocco della canna fumaria) e la canna fumaria devono, fra le altre prescrizioni di rispetto delle norme:

- ricevere lo scarico di un solo prodotto (non sono ammessi scarichi di più prodotti insieme)
- avere uno sviluppo prevalentemente verticale (non sono ammessi tratti orizzontali e curve superiori a 45 °)
- non presentare nessun tratto in contropendenza
- avere una sezione interna preferibilmente circolare e comunque con un rapporto fra lati inferiore a 1,5.
- terminare a tetto con opportuno comignolo: è vietato lo scarico diretto a parete o verso spazi chiusi, anche se a cielo libero
- essere realizzati con materiali con classe di reazione al fuoco A1 ai sensi UNI EN 13501 o analoga norma nazionale
- essere opportunamente certificati , con opportuna placca camino se metallici
- mantenere la sezione iniziale



### Linee elettriche

nelle pareti e nei soffitti compresi nell'area di incasso del prodotto non devono essere presenti linee elettriche

Prevedere punti di accesso per gli interventi di pulizia del prodotto, del canale da fumo e della canna fumaria.

## IL CANALE DA FUMO

- se in metallo deve essere provvisto di marcatura CE (EN 1856-2) o analoga normativa nazionale;
- non può essere in materiale metallico flessibile
- per controllare il flusso si consiglia una serranda in caso di tiraggio superiore ai 25 Pa

## LA CANNA FUMARIA:

- deve avere un tiraggio in grado di creare una depressione idealmente intorno ai 12 Pa. Tiraggi inferiori possono provocare fuoriuscita di fumo in caso di apertura del portello; valori superiori tendono a generare una combustione veloce con diminuzione del rendimento
- deve essere correttamente dimensionata per soddisfare l'evacuazione dei fumi (EN 13384-1)
- essere preferibilmente coibentata, in acciaio con sezione interna circolare. Se rettangolare, gli spigoli interni devono avere raggio non inferiore a 20 mm e con un rapporto fra le dimensioni interne  $<1,5$
- avere normalmente un'altezza minima di 3-4 metri
- mantenere sezione costante
- essere impermeabile e isolata termicamente per garantire il tiraggio
- prevedere preferibilmente una camera di raccolta per incombusti e eventuali condense.
- essere almeno di categoria T400, con opportuna resistenza al fuoco di fuliggine
- Se preesistente deve essere pulita, per evitare rischi di incendio.

## IL COMIGNOLO

- deve essere di tipo antivento
- avere sezione interna equivalente a quella della canna fumaria e sezione di passaggio dei fumi in uscita pari almeno al doppio di quella interna della canna fumaria
- in caso di canne fumarie appaiate (che è bene siano distanti fra loro almeno 2 m) il comignolo della canna fumaria che riceve lo scarico del prodotto a combustibile solido o quello del piano più alto dovrà sovrastare di almeno 50 cm
- deve andare oltre la zona di reflusso
- deve permettere una manutenzione del camino

## PRESA ARIA ESTERNA

Il collegamento con l'esterno di sezione pari 300 cm<sup>2</sup> è indispensabile per il buon funzionamento del caminetto,.

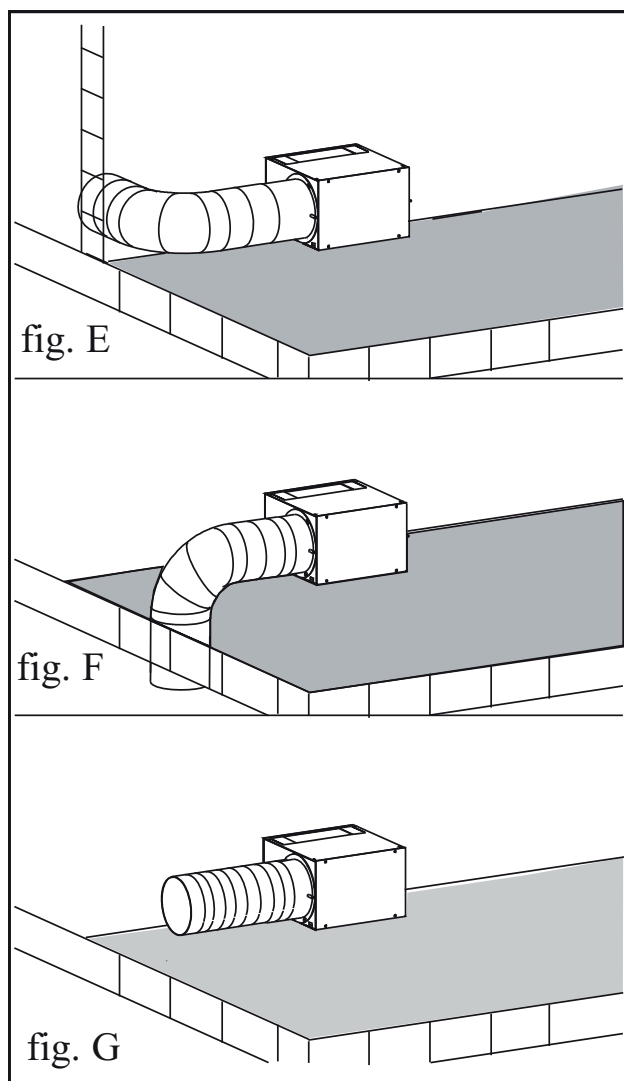
Detto collegamento deve raccordare direttamente con l'esterno il bocchettone del meccanismo di regolazione ubicato sul fianco del meccanismo stesso.

Può essere realizzato con tubo flessibile di alluminio curando bene la sigillatura dei punti nei quali potrebbe verificarsi dispersione di aria.

Il tubo di alluminio Ø20 può essere posizionato indipendentemente a destra o a sinistra del meccanismo di regolazione.

È consigliabile applicare all'esterno del condotto presa aria una griglia di protezione che comunque non deve ridurre la sezione utile passante.

L'aria esterna deve essere captata a livello pavimento (non può provenire dall'alto). In particolare prevedere di posizionarla in modo tale che non possa essere accidentalmente ostruita.

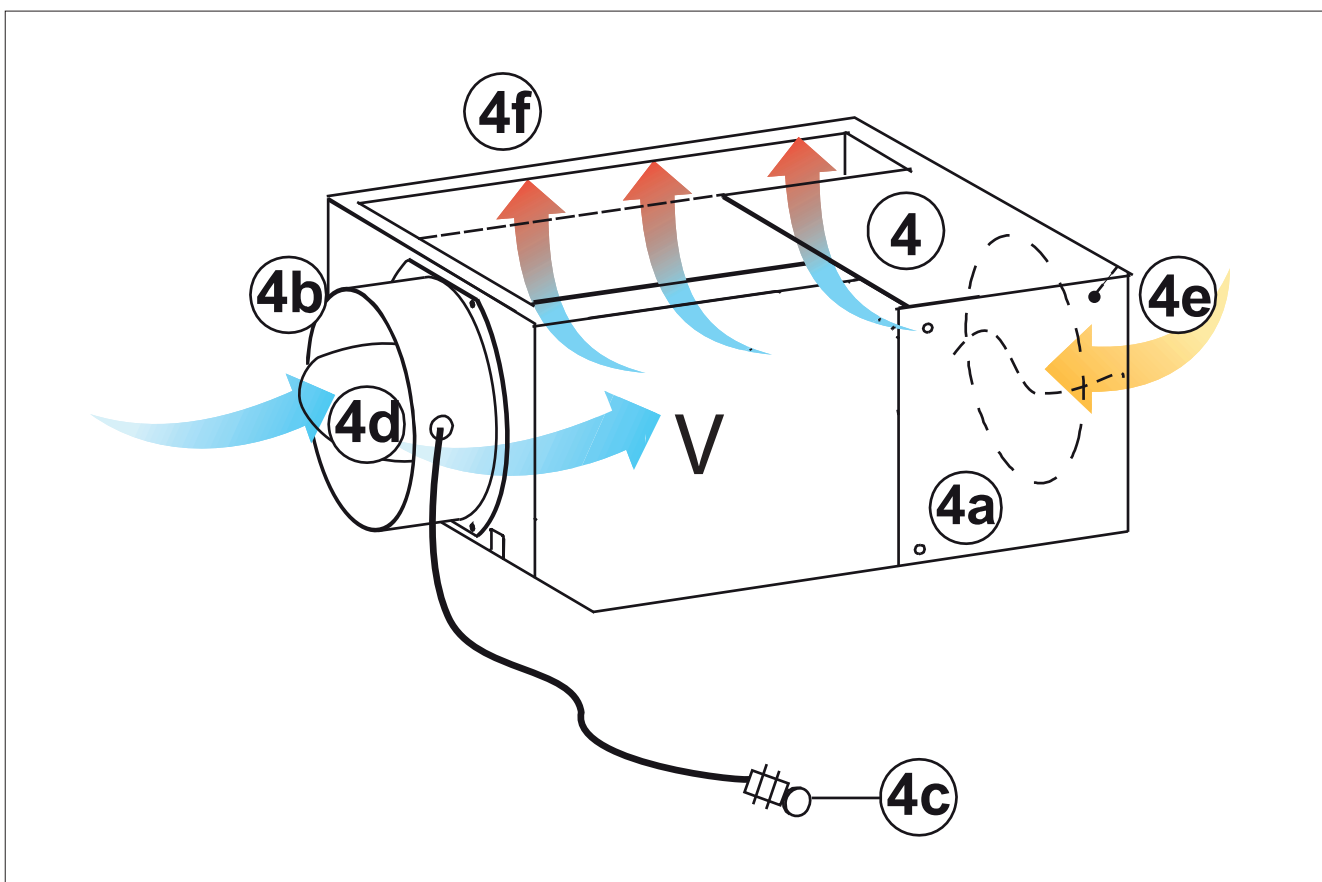


Per comprendere le modalità di installazione indicate di seguito, indichiamo il funzionamento della scatola aria presente sotto il prodotto.

L'aria viene prelevata dall'esterno e miscelata con quella interna tramite un meccanismo con comando a filo.

Azionando il comando (4c) - pomello tirato - l'aria esterna giunge all'interno del raccordo (4b) dove si miscela con l'aria aspirata dall'ambiente attraverso l'apertura (4e).

L'aria giunge poi attraverso l'apertura (4f) nell'intercapedine del caminetto, dove si riscalda per uscire dalle bocchette sulla controcappa.





## INSTALLAZIONE REGOLATORE

Seguire le istruzioni del foglio che accompagna il regolatore



- Una sonda NTC per controllo della temperatura  $b=3435$  10kOhm a 25°C da collocare sulla bocchetta
- Viti di fissaggio per scatole a muro
- Telecomando
- Un regolatore . Da collocare lontano dal calore

Il cavo di alimentazione non è fornito



Collegare la sonda PRIMA di alimentare il regolatore.



evitare che i fili elettrici abbiano zone di contatto con il prefabbricatole apparecchiature elettriche fornite in dotazione al caminetto non possono essere manomesse inalcuna parte i componenti elettrici sono sempre sotto tensione; prima di qualsiasi intervento, staccare la spina o disattivare il quadro generale

## Rivestimenti, controcappe e loro areazioni

Procedere a rivestire il prodotto solo dopo :

- il collegamento del prodotto allo scarico dei fumi e a alla presa d'aria
- la verifica della corretta funzionalità del prodotto a caldo. Eseguire la verifica del prodotto acceso e a regime da alcune ore , verificare i collegamenti e i comandi e tutte le parti in movimento.
- la verifica che il prodotto sia in bolla.

L'installatore deve seguire tutte le norme di buona installazione e prendere tutte le precauzioni contro surriscaldamenti e incendi.

In particolare:

- nella realizzazione di eventuale zoccolo al di sotto della soglia deve essere prevista una idonea fessura per il passaggio dell'aria di ricircolo dall'ambiente ;
- la possibilità di ispezionare e o sostituire i ventilatori, nel caso di installazione del Kit Air Diffuser ;
- le parti in legno devono essere protette da pannelli ignifughi, non accostare ma essere opportunamente distanziate da quest'ultimo almeno 1 cm ca. per consentire un flusso di aria che impedisce accumulo di calore. La controcappa può essere realizzata con pannelli ignifughi, in cartongesso o lastre in gesso; durante la realizzazione deve essere montato il kit di canalizzazione dell'aria calda come precedentemente indicato.

È bene areare l'interno della controcappa sfruttando il flusso d'aria che entra dal basso (spazio tra il portello e la trave), che per moto convettivo uscirà dalla griglia in alto, consentendo recupero di calore e evitando eccessivi surriscaldamenti.

Oltre a quanto sopra, tenere in considerazione quanto indicato dalle normative vigenti in ogni nazione relative alle "coibentazione, finiture, rivestimenti e raccomandazioni di sicurezza".

## Bocchette di compensazione

Installarle tassativamente. Sugeriamo frontalmente: una al di sotto e una al di sopra della bocca del focolare.

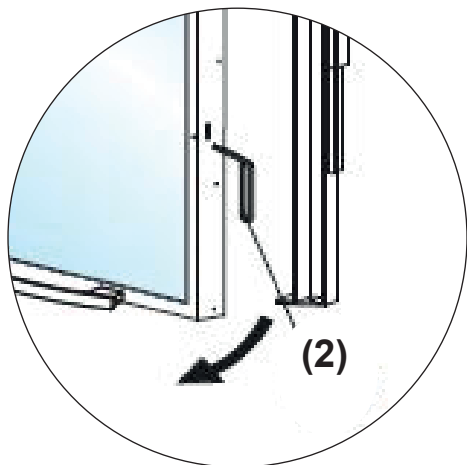


Eseguire tutte le operazioni di finitura, per esempio la controcappa, il rivestimento, ecc solo a collaudo ultimato con esito positivo

## APERTURA PORTELLO AD ANTA

Per l'apertura ad anta:

- abbassare lo sportello, agire sulla vite **(2)** con la maniglia e aprire la porta.
- pulire con l'apposito spray.



## APERTURA PORTELLO A SALISCENDI

- utilizzare la maniglia fissa sul prodotto per far scorrere il portello dal basso verso l'alto.

Usare il guanto se il prodotto è caldo.

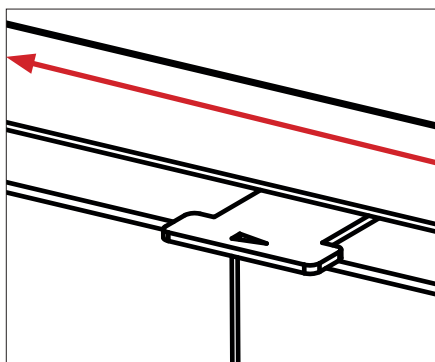
## REGOLAZIONE ARIA

Il prodotto dispone di una regolazione:

- la regolazione dell'aria di combustione

Per apportare un maggior o minor ingresso di aria muove la leva come da indicazioni sotto.

Accensione/Potenza  
massima



Mantenimento brace

## COMBUSTIBILE

il prodotto è progettato per bruciare ceppi di legna o tronchetti di segatura. Utilizzare ceppi di legna secca (umidità max 20%)

L'uso di legna umida comporta uno sporco del prodotto e della canna, il rischio di fumo e una resa inferiore al dichiarato.

Ogni tipo di legno possiede caratteristiche diverse che influenzano anche il rendimento della combustione.

I dati riportati su questo manuale sono con la legna utilizzata durante la certificazione.

A carattere generale la legna può avere un potere calorifico fino a 4,5 kWh/kg mentre tagliata fresca ha un potere calorifico intorno a 2 kWh/kg

A carattere generale si raccomandano faggio, olmo, o comunque legna di classe A1 ai sensi UNI EN ISO 17225-5

Attenzione all'uso prolungato di legna ricca di oli aromatici (es eucalipto). Può deteriorare componenti in ghisa.

Utilizzare i quantitativi di legna consigliati.

Un sovraccarico provoca surriscaldamento con conseguenti danni :

- possibile deformazione delle parti interne ;
- possibili alterazioni irreversibili del colore della vernice sulle parti metalliche di cui né Edilkamin, né il rivenditore potranno rispondere.

Per il rispetto dell'ambiente e della sicurezza , NON bruciare, fra gli altri : plastica, legno verniciato, carbone, cascami di corteccia. Non usare il prodotto come inceneritore L'uso di tali combustibili implica anche la decadenza della garanzia.

## Fasi per la prima accensione

- Assicurarsi di aver letto e compreso il contenuto di questo manuale
- Rimuovere dal prodotto tutti i componenti infiammabili (manuali, etichette , ecc).In particolare togliere eventuali etichette dal vetro. Se si sciogliessero , rovinerebbero il vetro in modo irreversibile.

Per l'accensione iniziale del focolare, utilizzate sempre i ciocchi di legna più piccoli. Utilizzate i ciocchi di legna più grandi per rialimentare il fuoco. Collocare la legna sulla griglia di combustione.

Durante le prime accensioni si possono sviluppare leggeri odori di vernice che scompariranno in breve tempo.

## Accensione a focolare freddo

1. Controllare che il letto di cenere esistente non sia troppo alto. Se il letto di cenere diventa troppo alto vi è il pericolo che all'apertura della porta del focolare per aggiungere legna, eventuali frammenti di brace cadano fuori dal focolare.

2. Posizionare la leva di regolazione della valvola dell'aria nella posizione di "totale apertura". L'aria per la combustione affluirà in modo intenso alla legna nel focolare, per raggiungere rapidamente una buona combustione.

3. collocare la legna nel focolare senza stiparla eccessivamente. Collocare tra i ciocchi di legna un accenditore, e accendere. Non utilizzare mai materiali come benzina, alcool e similari per accendere.

4. A questo punto chiudere la porta e sorvegliare per qualche minuto. Se il fuoco dovesse spegnersi, aprire lentamente la porta, ricollocare un altro accenditore tra i ciocchi e riaccendere.

## Alimentazione a focolare caldo

Quando è il momento di aggiungere legna? Quando il combustibile si è consumato quasi allo stato di brace. Con il guanto, aprire lentamente (per evitare la formazione di vortici che possono causare la fuoriuscita di fumi) la porta ad anta. Aggiungere nel focolare la quantità di legna desiderata, collocandola sulla brace esistente (entro i limiti di quantità indicati nella tabella tecnica).

## Funzionamento con basso tiraggio iniziale

Per aspirare l'aria per la combustione e per scaricare i fumi, il focolare ha bisogno del tiraggio esercitato dalla canna fumaria.

Se il tiraggio è debole, accendere inizialmente un fuoco di "avviamento" utilizzando materiale di accensione di piccole dimensioni.

Una volta ripristinato il corretto tiraggio sarà possibile introdurre il combustibile.

Come tutti i prodotti, il prodotto a legna durante le varie fasi, si riscalda e si raffredda. Ciò comporta normali dilatazioni .Tali dilatazioni possono comportare leggeri rumori di assestamento che non costituiscono un motivo di contestazione.



Utilizzare sempre il guanto per toccare eventuali parti calde. Evitare contatto diretto con parti calde.

## Pulizia del vetro

Per la pulizia del vetro si possono utilizzare dei prodotti specifici (vedi ns. listino Glasskamin).

Non spruzzare il prodotto sulle parti verniciate o sulle guarnizioni della porta. In alternativa al prodotto, potete usare uno straccio imbevuto di un po' di cenere bianca ed un foglio di giornale (quotidiano).

Attenzione a che non ci siano elementi abrasivi nella cenere che possa sfrisare il vetro.



Il vetro ceramico installato sui prodotti, ha una resistenza al calore di circa 750°C e viene testato e controllato prima e dopo il montaggio per verificare la presenza di crepe, bolle e soffiature.

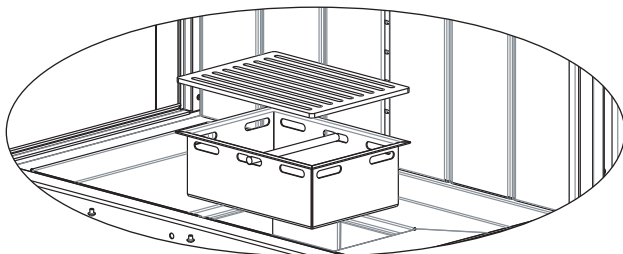
Il vetro, nonostante l'elevata resistenza alla temperatura, è comunque un elemento fragile e pertanto si consiglia di movimentare con cura la porta senza sbatterla o forzarla. Il vetro, essendo un elemento non elastico, può rompersi.

## Rimozione della cenere (solo a caminetto spento e freddo)

Togliere la griglia cenere e rimuovere la vaschetta.

Rimuovere la cenere SOLO A FREDDO.

Deporre la cenere solo e unicamente in contenitori non combustibili, tenere presente che la brace residua può riaccendersi anche a distanza di più di 24 ore dall'ultima combustione.



## Pulizia delle parti esterne

Il rivestimento deve essere pulito senza l'utilizzo di detergenti aggressivi.

Non bagnare con acqua fredda quando il rivestimento è caldo perché lo shock termico potrebbe provocare danneggiamenti.

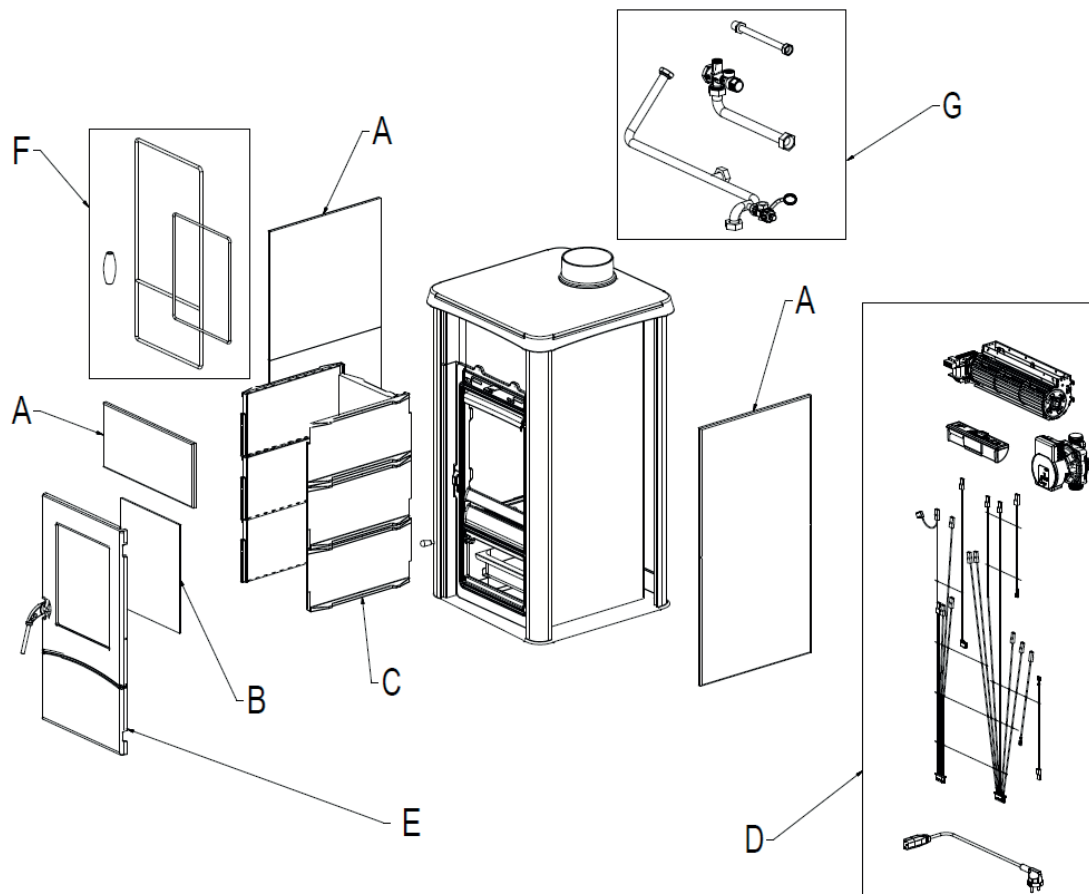
## Pulizia della canna fumaria

Va fatta prima della stagione di utilizzo e ogni qualvolta si noti che all'interno si sia formato uno strato di fuliggine e catramina, sostanza facilmente infiammabile.

Le incrostazioni in presenza di elevate temperature e di scintille, possono incendiarsi con gravi conseguenze sia per la canna fumaria che per l'abitazione.

Si consiglia pertanto di effettuare la pulizia almeno una volta all'anno. Verificare la normativa locale.

## PRODOTTI A LEGNA



I DISEGNI SONO INDICATIVI

### SMALTIMENTO A FINE VITA DEI COMPONENTI DELL'APPARECCHIO

Nella tabella seguente sono elencati i componenti dell'apparecchio e le indicazioni per una corretta separazione e smaltimento.

In particolare i componenti elettrici ed elettronici, devono essere separati e smaltiti presso i centri autorizzati a tale attività, secondo la direttiva RAEE 2012/19/UE.

<p><b>A. RIVESTIMENTO ESTERNO</b> Se presente smaltire separatamente secondo il materiale che lo compone:</p> <ul style="list-style-type: none"> <li>- Metallo</li> <li>- Vetro</li> <li>- Mattonelle o ceramiche</li> <li>- Pietra</li> </ul>	<p><b>C. RIVESTIMENTO INTERNO</b> Se presente smaltire separatamente secondo il materiale che lo compone:</p> <ul style="list-style-type: none"> <li>- Metallo</li> <li>- Materiali refrattari</li> <li>- Pannelli isolanti</li> <li>- Vermiculite</li> <li>- Isolanti, vermiculite e refrattari entrati a contatto con la fiamma o i gas di scarico (smaltire nei rifiuti misti)</li> </ul>
--	--

<p><b>B. VETRI PORTE</b>                  Se presente smaltire separatamente secondo il materiale che lo compone:</p> <ul style="list-style-type: none"> <li>- Vetroceramico (porta fuoco): smaltire negli inerti o rifiuti misti</li> <li>- Vetro temperato (porta forno): smaltire nel vetro</li> </ul>	<p><b>D. COMPONENTI ELETTRICI ED ELETTRONICI</b>                  Cablaggi, motori, ventilatori, circolatori, display, sensori, candela accensione, schede elettroniche.                  Smaltire separatamente presso i centri autorizzati, come da indicazioni della direttiva RAEE 2012/19/UE</p>
<p><b>E. STRUTTURA METALLICA</b>                  Smaltire separatamente nel metallo</p>	<p><b>G. COMPONENTI IDRAULICI</b>                  Tubature, raccordi, vaso di espansione, valvole.                  Se presenti smaltire separatamente secondo il materiale che li compone:</p> <ul style="list-style-type: none"> <li>- Rame</li> <li>- Ottone</li> <li>- Acciaio</li> </ul> Altri materiali
<p><b>F. COMPONENTI NON RICICLABILI</b>                  Es: Guarnizioni, tubazioni in gomma, silicone o fibre.                  Smaltire nei rifiuti misti</p>	



## IN CASO DI INCONVENIENTI

### **1) In caso di fuoriuscita di fumo dalla bocca del focolare, verificare se:**

L'installazione è corretta (canale da fumo, canna fumaria, comignolo; presa d'aria).

La legna impiegata è asciutta.

la porta è stata aperta troppo rapidamente

### **2) Nel caso la combustione risulti incontrollata, verificare se:**

Le guarnizioni di tenuta del portello del focolare sono integre.

La porta del focolare è chiusa bene.

### **3) Nel caso il vetro si sporchi rapidamente, verificare se:**

La legna utilizzata è asciutta.

Comunque considerare che dopo alcune ore di funzionamento è normale che sul vetro si formi un leggero strato di fuliggine.

### **4) In caso di fuoco nella canna fumaria o necessità di spegnere all'improvviso il fuoco nel caminetto:**

- se possibile in sicurezza, rimuovere cenere e braci con attrezzi e contenitori metallici toccati solo con guanto ignifugo
- chiedere l'intervento delle autorità in caso di incendio

### **5) In caso di odori, verificare se :**

Si tratta della prima accensione: in tal caso un odore di vernice è normale.

**Nel caso di non risoluzione degli inconvenienti, contattare il rivenditore o, in nazioni dove presente, il Centro Assistenza Tecnico Autorizzato.**

**Potranno rispondere in garanzia solo in caso di comprovato difetto del prodotto.**

## SMALTIMENTO

Alla fine della vita utile, smaltire il prodotto secondo le normative vigenti.







#iosonoilfuoco

[www.edilkamin.com](http://www.edilkamin.com)

I nominativi dei centri di assistenza tecnica (CAT) Edilkamin&Co. contrattualizzati e patentati e dei rivenditori sono reperibili SOLO su [www.edilkamin.com](http://www.edilkamin.com)



cod. 942454-IT

05.23/ C